

平成24年度

泉大津市立病院事業会計決算書

泉大津市立病院

目 次

| | | | |
|---|--------------------------|-------|----|
| ① | 平成24年度 泉大津市立病院事業決算報告書 | | 1 |
| ② | 平成24年度 泉大津市立病院事業損益計算書 | | 5 |
| ③ | 平成24年度 泉大津市立病院事業剰余金計算書 | | 7 |
| ④ | 平成24年度 泉大津市立病院事業欠損金処理計算書 | | 7 |
| ⑤ | 平成24年度 泉大津市立病院事業貸借対照表 | | 9 |
| ⑥ | 平成24年度 泉大津市立病院事業報告書 | | 11 |
| ⑦ | 平成24年度 泉大津市立病院事業資金収支表 | | 20 |
| ⑧ | 固 定 資 産 明 細 書 | | 21 |
| ⑨ | 企 業 債 明 細 書 | | 22 |
| ⑩ | そ の 他 | | 23 |
| ⑪ | 参 考 資 料 | | 24 |

① 平成 24 年度 泉大津市立病院 事業決算報告書

(1) 収益的収入及び支出
収 入

| 区 分 | 予 算 額 | | | | 決 算 額 | 予算額に比べ 決算額の増減 | 備 考 |
|---------------|--------------------|------------------|---------------------------------|--------------------|--------------------|--------------------|----------------------------|
| | 当初予算額 | 補正予算額 | 地方公営企業法第24条第3項の規定による支出額に係る財源充当額 | 合 計 | | | |
| 第1款 病院事業収益 | 円 5,813,228,000 | 円 277,000,000 | 円 0 | 円 6,090,228,000 | 円 5,716,656,461 | 円 △ 373,571,539 | 円 うち仮受消費税 10,025,656 |
| 第1項 医業収益 | 5,375,228,000 | 35,684,000 | 0 | 5,410,912,000 | 4,994,777,007 | △ 416,134,993 | うち仮受消費税 7,679,609 |
| 第2項 医業外収益 | 433,000,000 | 68,904,000 | 0 | 501,904,000 | 549,467,454 | 47,563,454 | うち仮受消費税 2,346,047 |
| 第3項 特別利益 | 5,000,000 | 172,412,000 | 0 | 177,412,000 | 172,412,000 | △ 5,000,000 | うち仮受消費税 0 |

支 出

| 区 分 | 予 算 額 | | | | | | | | 決 算 額 | 地方公営企業法第26条第2項の規定による繰越額 | 不用額 | 備 考 |
|---------------|--------------------|------------------|--------|--------|-------------------------|--------------------|-------------------------|--------------------|--------------------|-------------------------|------------------|-----------------------------|
| | 当初予算額 | 補正予算額 | 予備費支出額 | 流用増減額 | 地方公営企業法第24条第3項の規定による支出額 | 小 計 | 地方公営企業法第26条第2項の規定による繰越額 | 合 計 | | | | |
| 第1款 病院事業費用 | 円 5,813,228,000 | 円 277,000,000 | 円 0 | 円 0 | 円 0 | 円 6,090,228,000 | 円 0 | 円 6,090,228,000 | 円 5,870,159,621 | 円 0 | 円 220,068,379 | 円 うち仮払消費税 102,062,251 |
| 第1項 医業費用 | 5,479,711,000 | 277,000,000 | 0 | 0 | 0 | 5,756,711,000 | 0 | 5,756,711,000 | 5,565,007,318 | 0 | 191,703,682 | うち仮払消費税 102,046,109 |
| 第2項 医業外費用 | 328,517,000 | 0 | 0 | 0 | 0 | 328,517,000 | 0 | 328,517,000 | 300,331,103 | 0 | 28,185,897 | うち仮払消費税 16,142 |
| 第3項 特別損失 | 5,000,000 | 0 | 0 | 0 | 0 | 5,000,000 | 0 | 5,000,000 | 4,821,200 | 0 | 178,800 | うち仮払消費税 0 |

(2) 資本的収入及び支出
収 入

| 区 分 | 予 算 額 | | | | | | 決 算 額 | 予算額に比べ 決算額の増減 | 備 考 |
|---------------------|------------------|-------------------|------------------|--|------------------------------|------------------|------------------|------------------|-----|
| | 当初予算額 | 補正予算額 | 小 計 | 地方公営企 業法第26条 の規定による 繰越額に係る 財源充当額 | 継続費通次 繰越額に係 る財源充当 額 | 合 計 | | | |
| 第1款 資本的収入 | 円 352,060,000 | 円 △ 29,171,000 | 円 322,889,000 | 円 0 | 円 0 | 円 322,889,000 | 円 320,615,000 | 円 △ 2,274,000 | |
| 第1項 企 業 債 | 10,000 | 0 | 10,000 | 0 | 0 | 10,000 | 0 | △ 10,000 | |
| 第2項 出 資 金 | 352,000,000 | △ 55,561,000 | 296,439,000 | 0 | 0 | 296,439,000 | 296,439,000 | 0 | |
| 第3項 補 助 金 | 20,000 | 16,390,000 | 16,410,000 | 0 | 0 | 16,410,000 | 14,176,000 | △ 2,234,000 | |
| 第4項 諸 収 入 | 20,000 | 0 | 20,000 | 0 | 0 | 20,000 | 0 | △ 20,000 | |
| 第5項 他会計長期 借入金 | 10,000 | 0 | 10,000 | 0 | 0 | 10,000 | 0 | △ 10,000 | |
| 第6項 寄 付 金 | 0 | 10,000,000 | 10,000,000 | 0 | 0 | 10,000,000 | 10,000,000 | 0 | |

支 出

| 区 分 | 予 算 額 | | | | | | | 決 算 額 | 翌年度繰越額 | | | 不 用 額 | 備 考 |
|------------------------|------------------|------------------|---------------|--------------------|--|------------------------------|--------------------|------------------|----------------------------------|-------------------|--------|------------------|---------------------------|
| | 当初予算額 | 補正予算額 | 流用 増減 額 | 小 計 | 地方公営企 業法第26条 の規定による 繰越額に係る 財源充当額 | 継続費通次 繰越額に係 る財源充当 額 | 合 計 | | 地方公営企 業法第26条 の規定による 繰越額 | 継続費 通次繰 越 額 | 合 計 | | |
| 第1款 資本的支出 | 円 880,144,000 | 円 165,000,000 | 円 0 | 円 1,045,144,000 | 円 0 | 円 0 | 円 1,045,144,000 | 円 837,783,617 | 円 | 円 | 円 0 | 円 207,360,383 | うち仮払消費税 円 2,018,048 |
| 第1項 建設改良費 | 25,000,000 | 20,000,000 | 0 | 45,000,000 | 0 | 0 | 45,000,000 | 42,379,015 | | | 0 | 2,620,985 | うち仮払消費税 2,018,048 |
| 第2項 企業債償還金 | 621,000,000 | 0 | 0 | 621,000,000 | 0 | 0 | 621,000,000 | 620,963,798 | 0 | 0 | 0 | 36,202 | うち仮払消費税 0 |
| 第3項 貸付金 | 4,144,000 | 0 | 0 | 4,144,000 | 0 | 0 | 4,144,000 | 3,856,000 | 0 | 0 | 0 | 288,000 | うち仮払消費税 0 |
| 第4項 繰延勘定 | 30,000,000 | 145,000,000 | 0 | 175,000,000 | 0 | 0 | 175,000,000 | 170,584,804 | 0 | 0 | 0 | 4,415,196 | うち仮払消費税 0 |
| 第5項 他会計長期 借入金返還金 | 200,000,000 | 0 | 0 | 200,000,000 | 0 | 0 | 200,000,000 | 0 | 0 | 0 | 0 | 200,000,000 | うち仮払消費税 0 |
| 第6項 投資 | 0 | 0 | 0 | 0 | 0 | 0 | 0 | 0 | 0 | 0 | 0 | 0 | うち仮払消費税 0 |

② 平成24年度 泉大津市立病院事業損益計算書
(平成24年4月1日から平成25年3月31日まで)

| | | (単位:円) | |
|------------------------|--------------------|----------------------|-----------------------------|
| 1. 医業収益 | | | |
| (1) 入院収益 | 3,059,044,631 | | |
| (2) 外来収益 | 1,617,015,851 | | |
| (3) その他医業収益 | <u>311,036,916</u> | 4,987,097,398 | |
| 2. 医業費用 | | | |
| (1) 給与費 | 2,854,159,034 | | |
| (2) 材料費 | 979,472,588 | | |
| (3) 経費 | 1,252,411,584 | | |
| (4) 減価償却費 | 362,334,925 | | |
| (5) 資産減耗費 | 3,998,644 | | |
| (6) 研究研修費 | <u>10,584,434</u> | <u>5,462,961,209</u> | |
| 医業損失 | | | 475,863,811 |
| 3. 医業外収益 | | | |
| (1) 受取利息配当金 | 0 | | |
| (2) 他会計補助金 | 431,904,000 | | |
| (3) 補助金 | 67,792,000 | | |
| (4) その他医業外収益 | <u>47,425,407</u> | 547,121,407 | |
| 4. 医業外費用 | | | |
| (1) 支払利息及び 企業債取扱諸費 | 159,909,020 | | |
| (2) 患者外給食材料費 | 322,858 | | |
| (3) 雑損失 | 105,819,116 | | |
| (4) 繰延勘定償却 | 96,223,293 | | |
| (5) 寄付金 | <u>30,000,000</u> | <u>392,274,287</u> | <u>154,847,120</u> |
| 経常損失 | | | 321,016,691 |
| 5. 特別利益 | | | |
| (1) その他特別利益 | 172,412,000 | 172,412,000 | |
| 6. 特別損失 | | | |
| (1) 過年度損益修正損 当年度純損失 | 4,821,200 | <u>4,821,200</u> | <u>167,590,800</u> |
| 前年度繰越欠損金 | | | 153,425,891 |
| 当年度未処理欠損金 | | | <u>6,292,301,406</u> |
| | | | <u><u>6,445,727,297</u></u> |

③ 平成24年度 泉大津 市立病院事業剰余金計算書
 (平成24年4月1日から 平成25年3月31日まで)

(単位:円)

| | 資本金 | | 剰余金 | | | | | | 資本合計 |
|---------|---------------|---------------|------------|------------|-------------|-------------|----------------------------|--------------------------------|---------------|
| | 自己資本金 | 借入資本金 | 資本剰余金 | | | | 利益剰余金 | | |
| | | | 寄付金 | 国庫補助金 | 府補助金 | 資本剰余金合計 | 未処理欠損金 | 利益剰余金合計 | |
| 前年度末残高 | 5,883,804,261 | 7,248,923,119 | 0 | 18,247,500 | 104,135,500 | 122,383,000 | △ 6,292,301,406 | △ 6,292,301,406 | 6,962,808,974 |
| 前年度処分額 | 0 | 0 | 0 | 0 | 0 | 0 | 0 | 0 | 0 |
| 処分後残高 | 5,883,804,261 | 7,248,923,119 | 0 | 18,247,500 | 104,135,500 | 122,383,000 | (繰越欠損金) △ 6,292,301,406 | △ 6,292,301,406 | 6,962,808,974 |
| 当年度変動額 | 296,439,000 | △ 448,552,064 | 10,000,000 | 0 | 14,176,000 | 24,176,000 | △ 153,425,891 | △ 153,425,891 | △ 281,362,955 |
| 一般会計出資金 | 296,439,000 | | | | | 0 | | 0 | 296,439,000 |
| 企業債の発行 | | 0 | | | | 0 | | 0 | 0 |
| 企業債の償還 | | △ 448,552,064 | | | | 0 | | 0 | △ 448,552,064 |
| 寄付金の受入 | | | 10,000,000 | | | 10,000,000 | | 0 | 10,000,000 |
| 補助金の受入 | | | | 0 | 14,176,000 | 14,176,000 | | 0 | 14,176,000 |
| 当年度純利益 | | | | | | 0 | △ 153,425,891 | △ 153,425,891 | △ 153,425,891 |
| 当年度末残高 | 6,180,243,261 | 6,800,371,055 | 10,000,000 | 18,247,500 | 118,311,500 | 146,559,000 | △ 6,445,727,297 | (当年度未処理欠損金) △ 6,445,727,297 | 6,681,446,019 |

④ 平成24年度 泉大津市立病院事業欠損金処理計算書

(単位:円)

| | 資本金 | | 資本剰余金 | 未処理欠損金 |
|-----------------|---------------|---------------|-------------|--------------------------|
| | 自己資本金 | 借入資本金 | | |
| 当年度末残高 | 6,180,243,261 | 6,800,371,055 | 146,559,000 | 6,445,727,297 |
| 議会の議決による 処分額 | 0 | 0 | 0 | 0 |
| 条例による処分額 | 0 | 0 | 0 | 0 |
| 処分後残高 | 6,180,243,261 | 6,800,371,055 | 146,559,000 | (繰越欠損金) 6,445,727,297 |

⑤ 平成24年度 泉大津市立病院事業貸借対照表
(平成25年3月31日現在)

(単位:円)

資 産 の 部

1. 固 定 資 産

(1) 有形固定資産

イ. 土 地 1,026,407,149

ロ. 建 物 9,301,947,095

減価償却累計額 2,717,682,306 6,584,264,789

ハ. 構 築 物 192,258,574

減価償却累計額 181,963,317 10,295,257

ニ. 車 両 0

減価償却累計額 0 0

ホ. 器 械 及 び 備 品 2,982,053,782

減価償却累計額 2,400,490,197 581,563,585

ヘ. 建 設 仮 勘 定 0

有形固定資産合計 8,202,530,780

(2) 投 資

イ. 長 期 貸 付 金 0

ロ. そ の 他 投 資 14,062,000

投資合計 14,062,000

固定資産合計 8,216,592,780

2. 流 動 資 産

(1) 現 金 預 金 53,083,496

(2) 未 収 金 917,219,120

(3) 貯 蔵 品 11,415,830

(4) 前 払 金 13,593,848

流動資産合計 995,312,294

3. 繰 延 勘 定

(1) 退 職 給 与 金 238,027,897

(2) 控除対象外消費税額 31,430,203

繰延勘定合計 269,458,100

資 産 合 計 9,481,363,174

負債の部

4. 固定負債

(1) 企業債 524,523,136

(2) 他会計借入金 750,000,000

固定負債合計 1,274,523,136

5. 流動負債

(1) 一時借入金 1,050,000,000

(2) 未払金 469,100,900

(3) 預り金 6,293,119

流動負債合計 1,525,394,019

負債合計 2,799,917,155

資本の部

6. 資本金

(1) 自己資本金 6,180,243,261

(2) 借入資本金

イ. 企業債 6,800,371,055

借入資本金合計 6,800,371,055

資本金合計 12,980,614,316

7. 剰余金

(1) 資本剰余金

イ. 寄付金 10,000,000

ロ. 国庫補助金 18,247,500

ハ. 府補助金 118,311,500

資本剰余金合計 146,559,000

(2) 欠損金

イ. 当年度未処理欠損金 6,445,727,297

欠損金合計 6,445,727,297

剰余金合計 △ 6,299,168,297

資本合計 6,681,446,019

負債資本合計 9,481,363,174

⑥ 平成24年度 泉大津市立病院事業報告書

1. 概 要

(1) 総括事項

(イ) 診療の状況

本年度の入院患者数は63,335人(1日平均173.5人)で、前年度と比較し、4,066人(1日平均10.7人)の減少、診療単価については48,299円で、3,275円の増額となった。病床利用率は75.4%(前年度80.1%)であった。患者数としては減少となったものの、DPC診療実施などによる診療単価の上昇により、入院収益は増額となっている。

外来患者数は158,033人(1日平均645.0人)で、前年度と比較し2,321人(1日平均12.2人)の減少となり、診療単価については10,232円で、382円の増額となった。入院と同様、患者数としては減少したものの、診療単価の上昇により、外来収益は増額となっている。

(ロ) 建設改良事業の状況

施設については、NASVA病床開設に伴う北棟四階の改修工事等を行った。医療機器については、超音波診断装置、分娩台、保育器等10点を購入した。

(ハ) 財政状況

平成24年度の収益的収支(損益ベース)については、収益は5,706,630,805円で、前年度に比べ、153,312,003円(2.8%)の増収となっている。これは、医業収益において81,130,930円増収、医業外収益において100,230,927円減収となったこと及び特別利益172,412,000円を計上したことによるものである。一方、費用は5,860,056,696円で、前年度に比べ、4,081,444円(0.1%)の減少になった。これは、医業外費用において繰延勘定償却が23,064,838円減少していることが主な要因である。以上、収益的収支差引としては153,425,891円の損失となった。

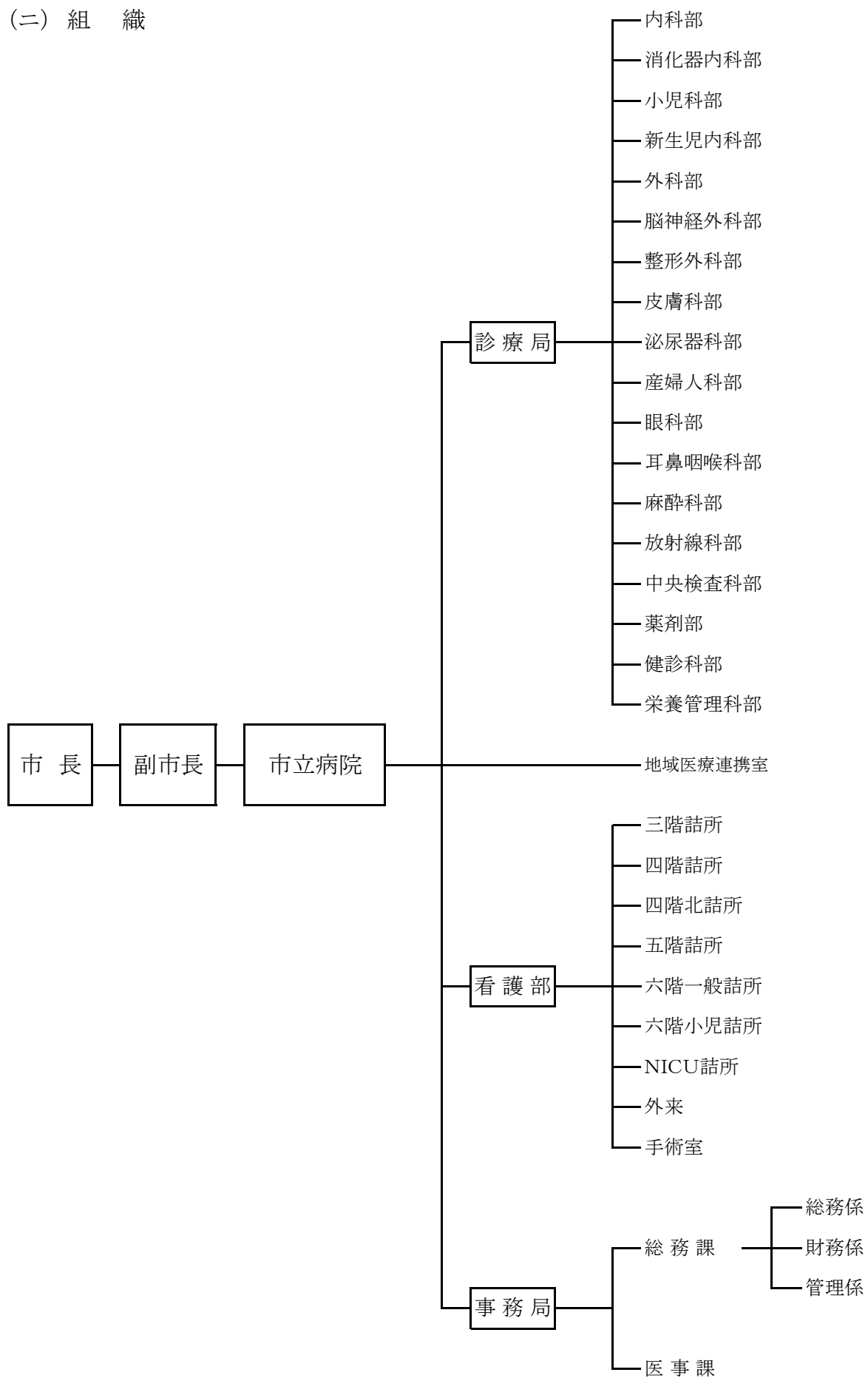
また、資本的収支については、収入320,615,000円、支出837,783,617円となり収支差額は517,168,617円の不足となった。

以上の合計額より減価償却費等を控除した後の本年度資金収支は207,956,151円の不足となり、本年度末資金不足額(不良債務額)は530,081,725円(前年度322,125,574円)に増加した。

今後も公立病院特例債の償還や他会計長期借入金返還等、資金的には非常に厳しい中、不良債務を減少させていくためには、収益的収支の均衡を図る必要がある。

引き続き、地域周産期母子医療センターを中心とした「こどもと女性にやさしい医療」、消化器病センターを中心とした「消化器内科及び内視鏡外科の充実」、「糖尿病等の生活習慣病へのチーム医療」を柱として、近隣医療機関との連携を強化し、研修医の獲得と育成に努め、地域の中核病院としての役割を果たしつつ、経営の健全化を進めていく。

(二) 組織



(2) 議会議決事項

| 議案番号 | 件名 | 提出年月日 | 議決年月日 |
|----------|---------------------------------------|------------|------------|
| 報告第 6 号 | 専決処分報告の件 (平成23年度泉大津市立病院事業会計補正予算の件) | 24. 5. 9 | 24. 5. 9 |
| 議案第 65 号 | 平成24年度泉大津市立病院事業会計補正予算の件 | 24. 10. 17 | 24. 10. 18 |
| 認定第 3 号 | 平成23年度泉大津市立病院事業会計決算認定の件 | 24. 10. 17 | 24. 10. 31 |
| 議案第 75 号 | 平成24年度泉大津市立病院事業会計補正予算の件 | 24. 12. 11 | 24. 12. 11 |
| 議案第 26 号 | 平成24年度泉大津市立病院事業会計補正予算の件 | 25. 2. 22 | 25. 2. 22 |
| 議案第 35 号 | 平成25年度泉大津市立病院事業会計予算の件 | 25. 2. 22 | 25. 3. 21 |

(3) 行政官庁認可事項

| 申請年月日 | 申請先 | 件名 | 許可年月日 |
|------------|--------|-------------------------|--------------|
| 平成24. 4. 1 | 近畿厚生局長 | 一般病棟入院基本料(7対1)[変更] | 平成 24. 4. 27 |
| 平成24. 4. 1 | 近畿厚生局長 | 感染防止対策加算1、感染防止対策地域連携加算 | 平成 24. 5. 1 |
| 平成24. 4. 1 | 近畿厚生局長 | 外来化学療法加算1[変更] | 平成 24. 6. 11 |
| 平成24. 4. 1 | 近畿厚生局長 | 運動器リハビリテーション料(Ⅰ)[変更] | 平成 24. 5. 1 |
| 平成24. 4. 1 | 近畿厚生局長 | 院内トリアージ実施料 | 平成 24. 5. 1 |
| 平成24. 4. 1 | 近畿厚生局長 | ハイリスク分娩管理加算[変更] | 平成 24. 6. 11 |
| 平成24. 4. 1 | 近畿厚生局長 | 夜間休日救急搬送医学管理料 | 平成 24. 5. 1 |
| 平成24. 4. 1 | 近畿厚生局長 | 救急搬送患者地域連携紹介加算 | 平成 24. 4. 27 |
| 平成24. 4. 1 | 近畿厚生局長 | データ提出加算1 | 平成 24. 4. 27 |
| 平成24. 4. 1 | 近畿厚生局長 | ハイリスク妊娠管理加算[変更] | 平成 24. 6. 11 |
| 平成24. 4. 1 | 近畿厚生局長 | 退院調整加算[変更] | 平成 24. 6. 11 |
| 平成24. 4. 1 | 近畿厚生局長 | 脳血管疾患等リハビリテーション料(Ⅱ)[変更] | 平成 24. 5. 1 |
| 平成24. 4. 1 | 近畿厚生局長 | 患者サポート体制充実加算 | 平成 24. 4. 27 |
| 平成24. 4. 1 | 近畿厚生局長 | 入院時食事療養(Ⅰ)[変更] | 平成 24. 5. 1 |
| 平成24. 4. 1 | 近畿厚生局長 | 早期悪性腫瘍大腸粘膜下層剥離術 | 平成 24. 5. 1 |

| 申請年月日 | 申請先 | 件名 | 許可年月日 |
|--------------|--------|---|---------------|
| 平成24. 4. 1 | 近畿厚生局長 | 呼吸器リハビリテーション料(Ⅰ)[変更] | 平成 24. 6. 11 |
| 平成24. 4. 1 | 近畿厚生局長 | 麻酔管理料(Ⅰ)[変更] | 平成 24. 5. 1 |
| 平成24. 4. 1 | 近畿厚生局長 | 救急搬送患者地域連携受入加算[変更] | 平成 24. 5. 1 |
| 平成24. 4. 1 | 近畿厚生局長 | 大腸CT撮影加算 | 平成 24. 4. 27 |
| 平成24. 4. 1 | 近畿厚生局長 | CT撮影及びMRI撮影[変更] | 平成 24. 5. 1 |
| 平成24. 5. 30 | 近畿厚生局長 | 人工肛門、人工膀胱造設術前処置加算 | 平成 24. 7. 2 |
| 平成24. 5. 30 | 近畿厚生局長 | 輸血管理料(Ⅱ)、輸血適正使用加算[変更] | 平成 24. 7. 2 |
| 平成24. 5. 31 | 近畿厚生局長 | 時間内歩行試験 | 平成 24. 7. 2 |
| 平成24. 6. 1 | 近畿厚生局長 | 医科点数表第2章第10部手術の通則5及び6(歯科点数表第2章第9部の通則4を含む)に掲げる手術[変更] | 平成 24. 7. 2 |
| 平成24. 6. 1 | 近畿厚生局長 | 糖尿病予防指導管理料 | 平成 24. 7. 27 |
| 平成24. 6. 1 | 近畿厚生局長 | がん治療連携計画策定料 | 平成 24. 7. 27 |
| 平成24. 8. 1 | 近畿厚生局長 | データ提出加算2[変更] | 平成 24. 10. 25 |
| 平成24. 8. 31 | 近畿厚生局長 | 退院調整加算[変更] | 平成 24. 9. 24 |
| 平成24. 9. 1 | 近畿厚生局長 | 大動脈バルーンパンピング法(IABP法) | 平成 24. 9. 24 |
| 平成24. 9. 25 | 近畿厚生局長 | 外来リハビリテーション診療料 | 平成 24. 10. 25 |
| 平成24. 11. 5 | 大阪府知事 | 病院開設許可事項中一部変更の許可(NASVA受託16床の許可) | 平成 24. 11. 8 |
| 平成24. 11. 30 | 近畿厚生局長 | 療養環境加算[変更] | 平成 24. 12. 20 |
| 平成25. 1. 4 | 近畿厚生局長 | 一般病棟入院基本料(7対1)[変更] | 平成 25. 1. 22 |
| 平成25. 1. 4 | 近畿厚生局長 | 急性期看護補助体制加算[変更] | 平成 25. 1. 22 |
| 平成25. 1. 4 | 近畿厚生局長 | 小児入院医療管理料3[変更] | 平成 25. 1. 22 |
| 平成25. 2. 28 | 近畿厚生局長 | 急性期看護補助体制加算[変更] | 平成 25. 3. 26 |
| 平成25. 2. 28 | 近畿厚生局長 | 一般病棟入院基本料(7対1)[変更] | 平成 25. 3. 26 |
| 平成25. 2. 28 | 近畿厚生局長 | 障害者施設等入院基本料(10対1) | 平成 25. 3. 26 |
| 平成25. 2. 28 | 近畿厚生局長 | 特殊疾患入院施設管理加算 | 平成 25. 3. 26 |

(4) 職員に関する事項

平成25年3月31日現在
(単位:人)

| 職種 \ 職名 | | 技術職員 | 事務職員 | 業務職員 | 合計 |
|---------------|---------|------|------|------|-----|
| 医師 | | 48 | | | 48 |
| 看護師 | | 188 | | | 188 |
| 准看護師 | | 3 | | | 3 |
| 医療 技術 員 | 薬剤師 | 8 | | | 8 |
| | 診療放射線技師 | 9 | | | 9 |
| | 臨床検査技師 | 11 | | | 11 |
| | 管理栄養士 | 1 | | | 1 |
| | 理学療法士 | 4 | | | 4 |
| | 作業療法士 | 2 | | | 2 |
| | 言語聴覚士 | 1 | | | 1 |
| | 臨床工学技士 | 2 | | | 2 |
| | 視能訓練士 | 2 | | | 2 |
| 小計 | | 40 | | | 40 |
| 事務員 | | 1 | 17 | | 18 |
| 病棟員 | | | | 1 | 1 |
| 合計 | | 280 | 17 | 1 | 298 |

2. 工 事

(1) 資産取得の概況

| 器 械 備 品 名 | 数 量 | 金 額 (円) |
|------------|-----|------------|
| DPCチェックソフト | 1 | 630,000 |
| 血液保冷库 | 1 | 562,800 |
| 電気メス | 1 | 1,659,000 |
| 超音波診断装置 | 1 | 8,998,500 |
| 分娩台 | 2 | 6,485,900 |
| 保育器 | 1 | 3,069,100 |
| インファントウォーマ | 3 | 7,035,000 |
| セントラルモニタ | 1 | 4,357,500 |
| ビジレオモニタ | 1 | 703,500 |
| 筋電計 | 1 | 4,042,500 |
| 合 計 | 13 | 37,543,800 |

(2) 建設工事の概況

| 工 事 名 | 工事費(円) | 着工年月日 | 完了年月日 |
|-------------|-----------|-------------|-------------|
| 6階討議室設置工事 | 315,000 | 平成24年7月19日 | 平成24年7月20日 |
| 防犯監視カメラ設置工事 | 1,162,000 | 平成24年11月29日 | 平成24年11月29日 |
| 屋外通路屋根設置工事 | 628,215 | 平成24年11月27日 | 平成24年11月29日 |
| 北棟4階改修工事 | 2,730,000 | 平成24年11月1日 | 平成24年11月30日 |
| 合 計 | 4,835,215 | | |

3. 業 務

(1) 業 務 量

(単位:人)

| 科 名 | 入院患者数 | | 外来患者数 | |
|-----------|--------|---------|---------|---------|
| | 患 者 数 | 1日平均患者数 | 患 者 数 | 1日平均患者数 |
| 内科・消化器内科 | 24,959 | 68.3 | 40,845 | 166.7 |
| 小 児 科 | 6,638 | 18.2 | 39,053 | 159.4 |
| 新 生 児 内 科 | 2,876 | 7.9 | 0 | 0.0 |
| 外 科 | 8,740 | 23.9 | 9,307 | 38.0 |
| 脳 神 経 外 科 | 4,204 | 11.5 | 9,252 | 37.8 |
| 整 形 外 科 | 1,267 | 3.5 | 5,757 | 23.5 |
| 皮 膚 科 | 329 | 0.9 | 7,269 | 29.7 |
| 泌 尿 器 科 | 3,640 | 10.0 | 12,023 | 49.0 |
| 産 婦 人 科 | 9,090 | 24.9 | 17,041 | 69.5 |
| 眼 科 | 1,592 | 4.4 | 10,157 | 41.5 |
| 耳 鼻 咽 喉 科 | 0 | 0.0 | 5,010 | 20.4 |
| 麻 酔 科 | 0 | 0.0 | 0 | 0.0 |
| 放 射 線 科 | 0 | 0.0 | 2,319 | 9.5 |
| 合 計 | 63,335 | 173.5 | 158,033 | 645.0 |

(2) 事業収入に関する事項

(イ) 医業収益

(単位:円)

| | | | | |
|---------|-------------|---------------|-----------------|---------------|
| 区 分 | 初 診 料 | 再 診 料 | 投 薬 料 | 注 射 料 |
| 入 院 収 益 | 5,880,732 | - | 18,429,183 | 26,796,720 |
| 外 来 収 益 | 76,653,943 | 416,910,288 | 4,819,530 | 249,530,812 |
| 合 計 | 82,534,675 | 416,910,288 | 23,248,713 | 276,327,532 |
| 区 分 | 処 置 料 | 手 術 料 | 分 娩 料 | 検 査 料 |
| 入 院 収 益 | 74,299,576 | 544,983,284 | 127,748,600 | 47,530,703 |
| 外 来 収 益 | 90,233,630 | 53,654,320 | - | 497,060,211 |
| 合 計 | 164,533,206 | 598,637,604 | 127,748,600 | 544,590,914 |
| 区 分 | 放 射 線 料 | 入 院 基 本 料 | 入 院 時 食 事 療 養 費 | 入 院 基 本 加 算 料 |
| 入 院 収 益 | 10,247,367 | 1,964,665,110 | 93,929,919 | 112,295,426 |
| 外 来 収 益 | 176,008,129 | - | - | - |
| 合 計 | 186,255,496 | 1,964,665,110 | 93,929,919 | 112,295,426 |
| 区 分 | そ の 他 | 計 | そ の 他 医 業 収 益 | 合 計 |
| 入 院 収 益 | 32,238,011 | 3,059,044,631 | 311,036,916 | 4,987,097,398 |
| 外 来 収 益 | 52,144,988 | 1,617,015,851 | | |
| 合 計 | 84,382,999 | 4,676,060,482 | | |

(ロ) 医業外収益

(単位:円)

| | | | | |
|---------|-------------|------------|------------|-------------|
| 受取利息配当金 | 他会計補助金 | 補 助 金 | その他医業外収益 | 合 計 |
| 0 | 431,904,000 | 67,792,000 | 47,425,407 | 547,121,407 |

(3) 各科別入院収益及び外来収益に関する事項

| | | | | |
|---------|---------------|-------------|-------------|---------------|
| 区 分 | 内科・消化器内科 | 小 児 科 | 外 科 | 脳神経外科 |
| 入 院 収 益 | 918,228,605 | 300,829,437 | 592,569,280 | 140,151,082 |
| % | 30.0 | 9.8 | 19.4 | 4.6 |
| 外 来 収 益 | 478,516,088 | 503,089,869 | 161,271,524 | 42,805,580 |
| % | 29.6 | 31.2 | 10.0 | 2.6 |
| 合 計 | 1,396,744,693 | 803,919,306 | 753,840,804 | 182,956,662 |
| % | 29.8 | 17.2 | 16.1 | 3.9 |
| 区 分 | 整形外科 | 皮 膚 科 | 泌尿器科 | 産婦人科 |
| 入 院 収 益 | 45,932,127 | 10,807,648 | 153,701,230 | 569,929,421 |
| % | 1.5 | 0.4 | 5.0 | 18.6 |
| 外 来 収 益 | 37,410,992 | 22,652,645 | 118,356,209 | 116,113,533 |
| % | 2.3 | 1.4 | 7.3 | 7.2 |
| 合 計 | 83,343,119 | 33,460,293 | 272,057,439 | 686,042,954 |
| % | 1.8 | 0.7 | 5.8 | 14.7 |
| 区 分 | 眼 科 | 耳鼻咽喉科 | 麻 酔 科 | 放射線科 |
| 入 院 収 益 | 91,859,244 | 14,810,348 | 0 | 2,425,324 |
| % | 3.0 | 0.5 | 0.0 | 0.1 |
| 外 来 収 益 | 68,695,733 | 25,408,483 | 0 | 42,695,195 |
| % | 4.2 | 1.6 | 0.0 | 2.6 |
| 合 計 | 160,554,977 | 40,218,831 | 0 | 45,120,519 |
| % | 3.4 | 0.9 | 0.0 | 1.0 |
| 区 分 | 新生児内科 | | | 合 計 |
| 入 院 収 益 | 217,800,885 | | | 3,059,044,631 |
| % | 7.1 | | | 100.0 |
| 外 来 収 益 | 0 | | | 1,617,015,851 |
| % | 0.0 | | | 100.0 |
| 合 計 | 217,800,885 | | | 4,676,060,482 |
| % | 4.7 | | | 100.0 |

⑦ 平成24年度 泉大津市立病院事業会計資金収支表

(単位:円)

| 受入区分 | 金額 | 支払区分 | 金額 |
|-------------------|---------------|--------------|---------------|
| 1. 医業収益 | 4,290,710,673 | 1. 医業費用 | 4,406,771,266 |
| 2. 医業外収益 | 56,861,140 | 2. 医業外費用 | 189,069,739 |
| 3. 他会計負担金・補助金・繰入金 | 723,561,000 | 3. 建設改良費 | 42,379,015 |
| 4. 一般会計出資金 | 296,439,000 | 4. 企業債償還金 | 620,963,798 |
| 5. 寄付金 | 10,000,000 | 5. 貯蔵品 | 586,591,699 |
| 6. 過年度収入 | 808,315,042 | 6. 過年度支出 | 278,205,067 |
| 7. 預り金 | 592,273,598 | 7. 退職給与金 | 53,182,132 |
| 8. 一時借入金 | 1,300,000,000 | 8. 前払金 | 18,675,148 |
| 9. 前年度繰越金 | 363,529,553 | 9. 預り金 | 588,912,646 |
| | | 10. 一時借入金 | 1,600,000,000 |
| | | 11. 貸付金 | 3,856,000 |
| 受入資金計 | 8,441,690,006 | 支払資金計 | 8,388,606,510 |
| 翌年度繰越金 | | 53,083,496 円 | |

(一時借入金の本年度末現在高は 1,050,000,000円)

⑧ 固 定 資 産 明 細 書

(1) 有形固定資産明細書

(単位:円)

| 資産の種類 | 年度当初現在高 | 当年度増加額 | 当年度減少額 | 年度末現在高 |
|---------|----------------|------------|---------------|----------------|
| 土 地 | 1,026,407,149 | 0 | 0 | 1,026,407,149 |
| 建 物 | 9,297,342,128 | 4,835,215 | 230,248 | 9,301,947,095 |
| 構 築 物 | 192,258,574 | 0 | 0 | 192,258,574 |
| 車 両 | 0 | 0 | 0 | 0 |
| 器 械 備 品 | 3,035,685,119 | 37,543,800 | 91,175,137 | 2,982,053,782 |
| 小 計 | 13,551,692,970 | 42,379,015 | 91,405,385 | 13,502,666,600 |
| 建設仮勘定 | 0 | 0 | 0 | 0 |
| 合 計 | 13,551,692,970 | 42,379,015 | 91,405,385 | 13,502,666,600 |
| 資産の種類 | 減 価 償 却 累 計 額 | | | 年度末償却未済高 |
| | 当年度増加額 | 当年度減少額 | 累 計 | |
| 土 地 | 0 | 0 | 0 | 1,026,407,149 |
| 建 物 | 196,291,113 | 0 | 2,717,682,306 | 6,584,264,789 |
| 構 築 物 | 39,672 | 0 | 181,963,317 | 10,295,257 |
| 車 両 | 0 | 0 | 0 | 0 |
| 器 械 備 品 | 166,004,140 | 85,388,693 | 2,400,490,197 | 581,563,585 |
| 小 計 | 362,334,925 | 85,388,693 | 5,300,135,820 | 8,202,530,780 |
| 建設仮勘定 | 0 | 0 | 0 | 0 |
| 合 計 | 362,334,925 | 85,388,693 | 5,300,135,820 | 8,202,530,780 |

(2) 投資資産明細書

(単位:円)

| 資産の種類 | 年度当初現在高 | 当年度増加額 | 当年度減少額 | 年度末現在高 | 備 考 |
|-------|------------|-----------|--------|------------|---------------|
| 長期貸付金 | 8,706,000 | 3,856,000 | 0 | 12,562,000 | 看護師養成費貸付金 |
| 出 資 金 | 1,500,000 | 0 | 0 | 1,500,000 | 地方公共団体金融機構出資金 |
| 合 計 | 10,206,000 | 3,856,000 | 0 | 14,062,000 | |

⑨ 企 業 債 明 細 書

(1) 企 業 債

| 種 類 | 発行年月日 | 発行総額 | 償 還 高 | | 未償還残高 | 利率 | 償還終期 |
|-----------|--------------|-----------------|----------------|-----------------|---------------|------|-------------|
| | | | 当年度償還高 | 償還高累計 | | | |
| 病院 事業債 | 昭和63. 3. 25 | 円 34,400,000 | 円 2,501,651 | 円 34,400,000 | 円 0 | % | 平成25. 3. 25 |
| 〃 | 平成6. 3. 23 | 87,000,000 | 3,488,304 | 39,015,908 | 47,984,092 | 3.65 | 平成36. 3. 1 |
| 〃 | 平成6. 3. 23 | 315,100,000 | 12,634,076 | 141,309,334 | 173,790,666 | 3.65 | 平成36. 3. 1 |
| 〃 | 平成7. 3. 27 | 296,100,000 | 11,217,509 | 112,321,624 | 183,778,376 | 4.65 | 平成37. 3. 1 |
| 〃 | 平成7. 3. 27 | 275,000,000 | 10,418,153 | 104,317,617 | 170,682,383 | 4.65 | 平成37. 3. 1 |
| 〃 | 平成8. 3. 14 | 2,309,600,000 | 87,306,902 | 887,359,204 | 1,422,240,796 | 3.15 | 平成38. 3. 1 |
| 〃 | 平成9. 3. 25 | 616,100,000 | 22,848,834 | 219,560,776 | 396,539,224 | 2.80 | 平成39. 3. 1 |
| 〃 | 平成10. 10. 30 | 5,409,200,000 | 207,568,069 | 1,882,915,562 | 3,526,284,438 | 1.10 | 平成40. 9. 25 |
| 病院 特例債 | 平成21. 3. 30 | 1,207,000,000 | 172,411,734 | 682,476,864 | 524,523,136 | 0.70 | 平成28. 3. 20 |
| 病院 事業債 | 平成21. 10. 27 | 326,800,000 | 0 | 0 | 326,800,000 | 2.00 | 平成51. 9. 25 |
| 〃 | 平成21. 10. 27 | 140,100,000 | 35,024,454 | 87,234,280 | 52,865,720 | 0.50 | 平成26. 9. 25 |
| 〃 | 平成22. 3. 25 | 201,700,000 | 0 | 0 | 201,700,000 | 2.10 | 平成52. 3. 1 |
| 〃 | 平成22. 1. 13 | 111,400,000 | 27,849,722 | 69,416,196 | 41,983,804 | 0.40 | 平成26. 9. 20 |
| 〃 | 平成22. 5. 31 | 111,000,000 | 27,694,390 | 55,278,444 | 55,721,556 | 0.40 | 平成27. 3. 20 |
| 〃 | 平成23. 5. 31 | 200,000,000 | 0 | 0 | 200,000,000 | 0.80 | 平成28. 3. 20 |
| 合 計 | | 11,640,500,000 | 620,963,798 | 4,315,605,809 | 7,324,894,191 | | |

⑩ そ の 他

他会計補助金等の使途について

1. 他会計補助金 431,904,000円の使途については、

| | |
|----------------|---------------|
| (1) 特定収入として | 110,440,000 円 |
| 高度・特殊医療経費（物件費） | 81,428,000 円 |
| リハビリ医療経費（物件費） | 5,727,000 円 |
| 研究 研 修 費 | 7,500,000 円 |
| 周産期医療費（物件費） | 5,137,000 円 |
| 院内保育所運営経費 | 10,648,000 円 |
| (2) その他の収入として | 321,464,000 円 |
| 共済組合追加費用 | 52,213,000 円 |
| 企業債利息償還 | 94,472,000 円 |
| 基礎年金拠出金 | 41,370,000 円 |
| 児童手当 | 16,898,000 円 |
| 高度・特殊医療経費（人件費） | 86,746,000 円 |
| リハビリ医療経費（人件費） | 9,030,000 円 |
| 周産期医療費（人件費） | 10,787,000 円 |
| 医師確保対策経費 | 9,948,000 円 |

2. その他医業収益の内、他会計負担119,245,000円の使途については、

| | |
|---------------|--------------|
| (1) 特定収入として | 53,911,000 円 |
| 保健衛生行政経費（物件費） | 93,000 円 |
| 救急医療経費（物件費） | 53,818,000 円 |
| (2) その他の収入として | 65,334,000 円 |
| 保健衛生行政経費（人件費） | 374,000 円 |
| 救急医療経費（人件費） | 64,960,000 円 |

⑪ 参 考 资 料

平成24年度 泉大津市立病院事業 決算報告説明書

(1) 収益の収入及び支出
(収 入)

| 款 項 | 目 | 予 算 額 | | | | 決 算 額 | 予算額に比べ 決算額の増減 | 節 | | | う ち 仮受消費税 |
|-----------|----------------------|--------------------|------------------|---|--------------------|--------------------|--------------------|----------|---------------|---------------|-----------------|
| | | 当初予算額 | 補正予算額 | 地方公営企 業法第24条 第3項の規 定に係る支 出額に係る 財源充当額 | 合 計 | | | 費 目 | 予算現額 | 収益発生額 | |
| 1. 病院事業収益 | | 円 5,813,228,000 | 円 277,000,000 | 円 0 | 円 6,090,228,000 | 円 5,716,656,461 | 円 △ 373,571,539 | | 円 | 円 | 円 10,025,656 |
| 1. 医業収益 | | 5,375,228,000 | 35,684,000 | 0 | 5,410,912,000 | 4,994,777,007 | △ 416,134,993 | | | | 7,679,609 |
| | 1. 入院収益 | 3,482,465,000 | 0 | 0 | 3,482,465,000 | 3,059,320,541 | △ 423,144,459 | 入院収益 | 3,482,465,000 | 3,059,320,541 | 275,910 |
| | 2. 外来収益 | 1,594,950,000 | 0 | 0 | 1,594,950,000 | 1,617,220,525 | 22,270,525 | 外来収益 | 1,594,950,000 | 1,617,220,525 | 204,674 |
| | 3. その他 医業収益 | 297,813,000 | 35,684,000 | 0 | 333,497,000 | 318,235,941 | △ 15,261,059 | 室料差額収益 | 78,000,000 | 61,536,299 | 2,430,826 |
| | | | | | | | | 公衆衛生活動収益 | 12,000,000 | 15,803,781 | 752,563 |
| | | | | | | | | 医療相談収益 | 55,000,000 | 58,357,369 | 1,566,332 |
| | | | | | | | | 他会計負担金 | 119,245,000 | 119,245,000 | 0 |
| | | | | | | | | その他医業収益 | 69,252,000 | 63,293,492 | 2,449,304 |
| 2. 医業外収益 | | 433,000,000 | 68,904,000 | 0 | 501,904,000 | 549,467,454 | 47,563,454 | | | | 2,346,047 |
| | 1. 受取利息 配当金 | 0 | 0 | 0 | 0 | 0 | 0 | 預金利息 | 0 | 0 | 0 |
| | | | | | | | | 配当金 | 0 | 0 | 0 |
| | 2. 他会計 補助金 | 363,000,000 | 68,904,000 | 0 | 431,904,000 | 431,904,000 | 0 | 他会計補助金 | 431,904,000 | 431,904,000 | 0 |
| | 3. 補助金 | 20,000,000 | 0 | 0 | 20,000,000 | 67,792,000 | 47,792,000 | 補助金 | 20,000,000 | 67,792,000 | 0 |
| | 4. その他 医業外 取 益 | 50,000,000 | 0 | 0 | 50,000,000 | 49,771,454 | △ 228,546 | 不用品売却収益 | 0 | 0 | 0 |
| | | | | | | | | その他医業外収益 | 50,000,000 | 49,771,454 | 2,346,047 |
| 3. 特別利益 | | 5,000,000 | 172,412,000 | 0 | 177,412,000 | 172,412,000 | △ 5,000,000 | | | | 0 |
| | 1. その他 特別利益 | 5,000,000 | 172,412,000 | 0 | 177,412,000 | 172,412,000 | △ 5,000,000 | 過年度損益修正益 | 5,000,000 | 0 | 0 |
| | | | | | | | | 他会計繰入金 | 172,412,000 | 172,412,000 | 0 |
| 収益的収入合計 | | 5,813,228,000 | 277,000,000 | 0 | 6,090,228,000 | 5,716,656,461 | △ 373,571,539 | | 6,090,228,000 | 5,716,656,461 | 10,025,656 |

(支 出)

| 款 項 | 目 | 予 算 額 | | | | | | | | 決 算 額 | 地方公営 企業法第 26条第2 項の規定 による 繰越額 | 不 用 額 | 節 | | | うち 仮消費税 |
|-----------|--------|--------------------|------------------|------------|-----------|---|--------------------|---|--------------------|--------------------|---|------------------|-------------|---------------|---------------|------------------|
| | | 当初予算額 | 補正予算額 | 予備費 支出額 | 流用 増減額 | 地方公営 企業法第 24条第3 項の規定 による 支出額 | 小 計 | 地方公営 企業法第 26条第2 項の規定 による 繰越額 | 合 計 | | | | 費 目 | 予算現額 | 執行額 | |
| 1. 病院事業費用 | | 円 5,813,228,000 | 円 277,000,000 | 円 0 | 円 0 | 円 0 | 円 6,090,228,000 | 円 0 | 円 6,090,228,000 | 円 5,870,159,621 | 円 0 | 円 220,068,379 | | | | 円 102,062,251 |
| 1. 医業費用 | | 5,479,711,000 | 277,000,000 | 0 | 0 | 0 | 5,756,711,000 | 0 | 5,756,711,000 | 5,565,007,318 | 0 | 191,703,682 | | | | 102,046,109 |
| | 1. 給与費 | 2,740,655,000 | 145,500,000 | 0 | 0 | 0 | 2,886,155,000 | 0 | 2,886,155,000 | 2,872,118,045 | | 14,036,955 | | | | 1,044,011 |
| | | | | | | | | | | | | | (給 料) | 1,072,289,000 | 1,067,912,186 | 0 |
| | | | | | | | | | | | | | 医師給 | 283,040,000 | 282,755,700 | 0 |
| | | | | | | | | | | | | | 看護師給 | 573,917,000 | 573,136,586 | 0 |
| | | | | | | | | | | | | | 准看護師給 | 16,674,000 | 15,782,826 | 0 |
| | | | | | | | | | | | | | 医療 技術員給 | 132,682,000 | 131,233,205 | 0 |
| | | | | | | | | | | | | | 事務職員給 | 61,176,000 | 60,355,177 | 0 |
| | | | | | | | | | | | | | 業務職員給 | 4,800,000 | 4,648,692 | 0 |
| | | | | | | | | | | | | | (手 当) | 1,025,836,000 | 1,016,959,580 | 1,044,011 |
| | | | | | | | | | | | | | 医師手当 | 448,740,000 | 445,146,655 | 454,078 |
| | | | | | | | | | | | | | 看護師手当 | 423,280,000 | 421,956,772 | 388,655 |
| | | | | | | | | | | | | | 准看護師 手当 | 11,879,000 | 10,441,586 | 14,962 |
| | | | | | | | | | | | | | 医療技術員 手当 | 96,892,000 | 94,377,647 | 113,847 |
| | | | | | | | | | | | | | 事務職員手当 | 42,932,000 | 42,931,111 | 72,469 |
| | | | | | | | | | | | | | 業務職員手当 | 2,113,000 | 2,105,809 | 0 |
| | | | | | | | | | | | | | 賃金 | 60,344,000 | 60,343,584 | 0 |
| | | | | | | | | | | | | | 法定福利費 | 411,009,000 | 410,227,437 | 0 |
| | | | | | | | | | | | | | 報酬 | 304,968,000 | 304,967,038 | 0 |
| | | | | | | | | | | | | | 退職給与金 | 11,709,000 | 11,708,220 | 0 |
| | 2. 材料費 | 988,500,000 | 94,000,000 | 0 | 0 | 0 | 1,082,500,000 | 0 | 1,082,500,000 | 1,028,548,093 | 0 | 53,951,907 | | | | 49,075,505 |
| | | | | | | | | | | | | | 薬品費 | 636,059,000 | 636,058,431 | 30,395,083 |
| | | | | | | | | | | | | | 診療材料費 | 430,941,000 | 377,512,219 | 17,975,304 |
| | | | | | | | | | | | | | 給食材料費 | 500,000 | 0 | 0 |
| | | | | | | | | | | | | | 医療消耗 備品費 | 15,000,000 | 14,977,443 | 705,118 |

(款) 1 病院事業費用 (項) 1 医業費用

| 款 項 | 目 | 予 算 額 | | | | | | | | 決 算 額 | 地方公営 企業法第 26条第2 項の規定 による 繰越額 | 不 用 額 | 節 | | | |
|-----|-----------|---------------|------------|------------|-----------|---|---------------|---|---------------|---------------|---|-------------|---------------|-------------|-------------|-------------|
| | | 当初予算額 | 補正予算額 | 予備費 支出額 | 流用 増減額 | 地方公営 企業法第 24条第3 項の規定 による 支出額 | 小 計 | 地方公営 企業法第 26条第2 項の規定 による 繰越額 | 合 計 | | | | 費 目 | 予算現額 | 執行額 | うち 仮払消費税 |
| | | 円 | 円 | 円 | 円 | 円 | 円 | 円 | 円 | 円 | 円 | 円 | 円 | 円 | 円 | 円 |
| 3. | 経費 | 1,357,239,000 | 37,500,000 | 0 | 0 | 0 | 1,394,739,000 | 0 | 1,394,739,000 | 1,286,901,729 | 0 | 107,837,271 | | | | 51,405,145 |
| | | | | | | | | | | | | | 厚生福利費 | 10,600,000 | 8,687,145 | 286,816 |
| | | | | | | | | | | | | | 報償費 | 157,500,000 | 152,430,354 | 0 |
| | | | | | | | | | | | | | 旅費交通費 | 5,840,000 | 5,096,175 | 242,672 |
| | | | | | | | | | | | | | 職員被服費 | 610,000 | 423,006 | 20,138 |
| | | | | | | | | | | | | | 消耗品費 | 37,000,000 | 33,947,583 | 1,666,508 |
| | | | | | | | | | | | | | 消耗備品費 | 18,540,000 | 18,531,536 | 865,829 |
| | | | | | | | | | | | | | 光熱水費 | 157,626,000 | 157,620,679 | 7,400,664 |
| | | | | | | | | | | | | | 燃料費 | 173,000 | 172,954 | 8,240 |
| | | | | | | | | | | | | | 食糧費 | 0 | 0 | 0 |
| | | | | | | | | | | | | | 印刷製本費 | 15,000,000 | 12,018,063 | 572,286 |
| | | | | | | | | | | | | | 修繕費 | 45,000,000 | 33,139,617 | 1,578,078 |
| | | | | | | | | | | | | | 保険料 | 36,585,000 | 33,260,131 | 0 |
| | | | | | | | | | | | | | 賃借料 | 191,932,000 | 139,882,871 | 5,898,268 |
| | | | | | | | | | | | | | 通信運搬費 | 7,002,000 | 6,994,395 | 360,144 |
| | | | | | | | | | | | | | 委託料 | 698,759,000 | 674,235,375 | 32,094,030 |
| | | | | | | | | | | | | | 諸会費 | 1,512,000 | 1,224,800 | 0 |
| | | | | | | | | | | | | | 雑費 | 9,060,000 | 8,836,759 | 392,887 |
| | | | | | | | | | | | | | 交際費 | 1,000,000 | 400,286 | 18,585 |
| | | | | | | | | | | | | | 補償金 | 1,000,000 | 0 | 0 |
| 4. | 減価 償却費 | 373,317,000 | 0 | 0 | 0 | 0 | 373,317,000 | 0 | 373,317,000 | 362,334,925 | 0 | 10,982,075 | | | | 0 |
| | | | | | | | | | | | | | 建物 減価償却費 | 196,292,000 | 196,291,113 | 0 |
| | | | | | | | | | | | | | 構築物 減価償却費 | 40,000 | 39,672 | 0 |
| | | | | | | | | | | | | | 器械備品 減価償却費 | 176,985,000 | 166,004,140 | 0 |
| | | | | | | | | | | | | | 車両 減価償却費 | 0 | 0 | 0 |
| 5. | 資産 減耗費 | 5,000,000 | 0 | 0 | 0 | 0 | 5,000,000 | 0 | 5,000,000 | 3,998,644 | 0 | 1,001,356 | | | | 0 |
| | | | | | | | | | | | | | 棚卸資産 減耗費 | 0 | 0 | 0 |
| | | | | | | | | | | | | | 固定資産 除却費 | 5,000,000 | 3,998,644 | 0 |

(款) 1 病院事業費用 (項) 1 医薬費用

| 款 項 | 目 | 予 算 額 | | | | | | | | 決 算 額 | 地方公営 企業法第 26条第2 項の規定 による 繰越額 | 不 用 額 | 節 | | | うち 仮払消費税 |
|----------|------------------------------|-----------------|-------------|------------|-----------|---|-----------------|---|-----------------|-----------------|---|----------------|---------------------|----------------|----------------|-------------|
| | | 当初予算額 | 補正予算額 | 予備費 支出額 | 流用 増減額 | 地方公営 企業法第 24条第3 項の規定 による 支出額 | 小 計 | 地方公営 企業法第 26条第2 項の規定 による 繰越額 | 合 計 | | | | 費 目 | 予算現額 | 執行額 | |
| | 6. 研究 研修費 | 円 15,000,000 | 円 0 | 円 0 | 円 0 | 円 0 | 円 15,000,000 | 円 0 | 円 15,000,000 | 円 11,105,882 | 円 0 | 円 3,894,118 | | 円 1,225,000 | 円 1,224,755 | 円 58,324 |
| | | | | | | | | | | | | | 謝金 | 3,500,000 | 3,179,927 | 151,421 |
| | | | | | | | | | | | | | 図書費 | 5,500,000 | 4,402,560 | 209,644 |
| | | | | | | | | | | | | | 旅費 | 4,775,000 | 2,298,640 | 102,059 |
| | | | | | | | | | | | | | 研究雑費 | | | |
| 2. 医業外費用 | | 328,517,000 | 0 | 0 | 0 | 0 | 328,517,000 | 0 | 328,517,000 | 300,331,103 | 0 | 28,185,897 | | | | 16,142 |
| | 1. 支払利息 及び 企業債 取扱諸費 | 177,000,000 | 0 | 0 | 0 | 0 | 177,000,000 | 0 | 177,000,000 | 159,909,020 | 0 | 17,090,980 | | | | 0 |
| | | | | | | | | | | | | | 企業債利息 | 143,000,000 | 142,757,220 | 0 |
| | | | | | | | | | | | | | 他会計 長期借入金 利息 | 4,000,000 | 3,331,250 | 0 |
| | | | | | | | | | | | | | 一時借入金 利息 | 30,000,000 | 13,820,550 | 0 |
| | 2. 患者外 給食 材料費 | 400,000 | 0 | 0 | 0 | 0 | 400,000 | 0 | 400,000 | 339,000 | 0 | 61,000 | | | | 16,142 |
| | | | | | | | | | | | | | 患者外 給食材料費 | 400,000 | 339,000 | 16,142 |
| | 3. 看護師 養成費 | 100,000 | 0 | 0 | 0 | 0 | 100,000 | 0 | 100,000 | 0 | 0 | 100,000 | | | | 0 |
| | | | | | | | | | | | | | 旅費 | 100,000 | 0 | 0 |
| | 4. 雑損失 | 8,000,000 | 0 | 0 | 0 | 0 | 8,000,000 | 0 | 8,000,000 | 7,999,690 | 0 | 310 | | | | 0 |
| | | | | | | | | | | | | | その他雑損失 | 8,000,000 | 7,999,690 | 0 |
| | 5. 繰延勘定 償却 | 106,017,000 | 0 | 0 | 0 | 0 | 106,017,000 | 0 | 106,017,000 | 96,223,293 | 0 | 9,793,707 | | | | 0 |
| | | | | | | | | | | | | | 退職給与金 償却 | 92,613,000 | 84,002,288 | 0 |
| | | | | | | | | | | | | | 控除対象外 消費税額 償却 | 13,404,000 | 12,221,005 | 0 |
| | 6. 消費税 | 7,000,000 | 0 | 0 | 0 | 0 | 7,000,000 | 0 | 7,000,000 | 5,860,100 | 0 | 1,139,900 | | | | 0 |
| | | | | | | | | | | | | | 消費税 | 7,000,000 | 5,860,100 | 0 |
| | 7. 寄付金 | 30,000,000 | 0 | 0 | 0 | 0 | 30,000,000 | 0 | 30,000,000 | 30,000,000 | 0 | 0 | | | | 0 |
| | | | | | | | | | | | | | 寄付金 | 30,000,000 | 30,000,000 | 0 |
| 3. 特別損失 | | 5,000,000 | 0 | 0 | 0 | 0 | 5,000,000 | 0 | 5,000,000 | 4,821,200 | 0 | 178,800 | | | | 0 |
| | 2. 過年度 損 益 修正損 | 5,000,000 | 0 | 0 | 0 | 0 | 5,000,000 | 0 | 5,000,000 | 4,821,200 | 0 | 178,800 | | | | 0 |
| | | | | | | | | | | | | | 過年度損益 修正損 | 5,000,000 | 4,821,200 | 0 |
| 収益的支出合計 | | 5,813,228,000 | 277,000,000 | 0 | 0 | 0 | 6,090,228,000 | 0 | 6,090,228,000 | 5,870,159,621 | 0 | 220,068,379 | | 6,090,228,000 | 5,870,159,621 | 102,062,251 |

(款) 1 病院事業費用 (項) 1 医業費用

(2) 資本的収入及び支出
(収 入)

| 款 項 | 目 | 予 算 額 | | | | | | 決 算 額 | 予算額に比べ 決算額の増減 | 節 | | | うち 仮受 消 費 税 |
|-----------------|-----------------|------------------|-------------------|------------------|--|------------------------------|------------------|------------------|------------------|--------------|-------------|-------------|----------------|
| | | 当初予算額 | 補正予算額 | 小 計 | 地方公営 企業法第 26条の 規定による 繰越額に 係る財源 充当額 | 継続費 通次繰越額 に係る 財源充当額 | 合 計 | | | 費 目 | 予算現額 | 収益発生額 | |
| 1. 資本的収入 | | 円 352,060,000 | 円 △ 29,171,000 | 円 322,889,000 | 円 0 | 円 0 | 円 322,889,000 | 円 320,615,000 | 円 △ 2,274,000 | | 円 | 円 | 円 0 |
| 1. 企業債 | | 10,000 | 0 | 10,000 | 0 | 0 | 10,000 | 0 | △ 10,000 | | | | 0 |
| | 1. 企業債 | 10,000 | 0 | 10,000 | 0 | 0 | 10,000 | 0 | △ 10,000 | | | | 0 |
| | | | | | | | | | | 企業債 | 10,000 | 0 | 0 |
| 2. 出資金 | | 352,000,000 | △ 55,561,000 | 296,439,000 | 0 | 0 | 296,439,000 | 296,439,000 | 0 | | | | 0 |
| | 1. 一般会計 出資金 | 352,000,000 | △ 55,561,000 | 296,439,000 | 0 | 0 | 296,439,000 | 296,439,000 | 0 | | | | 0 |
| | | | | | | | | | | 一般会計 出資金 | 296,439,000 | 296,439,000 | 0 |
| 3. 補助金 | | 20,000 | 16,390,000 | 16,410,000 | 0 | 0 | 16,410,000 | 14,176,000 | △ 2,234,000 | | | | 0 |
| | 1. 補助金 | 20,000 | 16,390,000 | 16,410,000 | 0 | 0 | 16,410,000 | 14,176,000 | △ 2,234,000 | | | | 0 |
| | | | | | | | | | | 国庫補助金 | 10,000 | 0 | 0 |
| | | | | | | | | | | 府補助金 | 16,400,000 | 14,176,000 | 0 |
| 4. 諸収入 | | 20,000 | 0 | 20,000 | 0 | 0 | 20,000 | 0 | △ 20,000 | | | | 0 |
| | 1. 固定資産 売却収入 | 10,000 | 0 | 10,000 | 0 | 0 | 10,000 | 0 | △ 10,000 | | | | 0 |
| | | | | | | | | | | 器械備品 売却収入 | 10,000 | 0 | 0 |
| | 2. 投資収入 | 10,000 | 0 | 10,000 | 0 | 0 | 10,000 | 0 | △ 10,000 | | | | 0 |
| | | | | | | | | | | 看護師 養成収入 | 10,000 | 0 | 0 |
| 5. 他会計長期 借入金 | | 10,000 | 0 | 10,000 | 0 | 0 | 10,000 | 0 | △ 10,000 | | | | 0 |
| | 1. 他会計長期 借入金 | 10,000 | 0 | 10,000 | 0 | 0 | 10,000 | 0 | △ 10,000 | | | | 0 |
| | | | | | | | | | | 他会計長期 借入金 | 10,000 | 0 | 0 |
| 6. 寄付金 | | 0 | 10,000,000 | 10,000,000 | 0 | 0 | 10,000,000 | 10,000,000 | 0 | | | | 0 |
| | 1. 寄付金 | 0 | 10,000,000 | 10,000,000 | 0 | 0 | 10,000,000 | 10,000,000 | 0 | | | | 0 |
| | | | | | | | | | | 寄付金 | 10,000,000 | 10,000,000 | 0 |
| 資本的収入合計 | | 352,060,000 | △ 29,171,000 | 322,889,000 | 0 | 0 | 322,889,000 | 320,615,000 | △ 2,274,000 | | 322,889,000 | 320,615,000 | 0 |

(款) 1 資本的収入 (項) 1 企業債

(支 出)

| 款 項 | 目 | 予 算 額 | | | | | | | 決算額 | 翌年度繰越額 | | | 不用額 | 節 | | | う ち 仮 払 消費税 |
|------------------------|--------------------|-------------|-------------|------------|---------------|--------------------------------------|--------------------------------------|---------------|-------------|--------------------------------------|--------------------------------------|-----|-------------|-----------------|---------------|-------------|-------------------|
| | | 当初予算額 | 補正予算額 | 流 用 増減額 | 小 計 | 地方公営 企業法第 26条の 規定によ る繰越額 | 継 続 費 通 次 繰 越 額 | 合 計 | | 地方公営 企業法第 26条の 規定によ る繰越額 | 継 続 費 通 次 繰 越 額 | 合 計 | | 費 目 | 予算現額 | 執行額 | |
| 1. 資本的支出 | | 円 | 円 | 円 | 円 | 円 | 円 | 円 | 円 | 円 | 円 | 円 | 円 | 円 | 円 | 円 | 円 |
| | | 880,144,000 | 165,000,000 | 0 | 1,045,144,000 | 0 | 0 | 1,045,144,000 | 837,783,617 | | | | 207,360,383 | | | | 2,018,048 |
| 1. 建設改良費 | | 25,000,000 | 20,000,000 | 0 | 45,000,000 | 0 | 0 | 45,000,000 | 42,379,015 | | | | 2,620,985 | | | | 2,018,048 |
| | 1. 施設費 | 5,000,000 | 0 | 0 | 5,000,000 | 0 | 0 | 5,000,000 | 4,835,215 | | | | 164,785 | | | | 230,248 |
| | | | | | | | | | | | | | | 増補改良工事費 | 5,000,000 | 4,835,215 | 230,248 |
| | 2. 固定資産 購入費 | 20,000,000 | 20,000,000 | 0 | 40,000,000 | 0 | 0 | 40,000,000 | 37,543,800 | | | | 2,456,200 | | | | 1,787,800 |
| | | | | | | | | | | | | | | 器械備品購入費 | 40,000,000 | 37,543,800 | 1,787,800 |
| 2. 企業債 償還金 | | 621,000,000 | 0 | 0 | 621,000,000 | 0 | 0 | 621,000,000 | 620,963,798 | 0 | 0 | 0 | 36,202 | | | | 0 |
| | 1. 企業債償還金 | 621,000,000 | 0 | 0 | 621,000,000 | 0 | 0 | 621,000,000 | 620,963,798 | 0 | 0 | 0 | 36,202 | | | | 0 |
| | | | | | | | | | | | | | | 企業債償還金 | 621,000,000 | 620,963,798 | 0 |
| 3. 貸付金 | | 4,144,000 | 0 | 0 | 4,144,000 | 0 | 0 | 4,144,000 | 3,856,000 | 0 | 0 | 0 | 288,000 | | | | 0 |
| | 1. 看護師養成費 貸付金 | 4,144,000 | 0 | 0 | 4,144,000 | 0 | 0 | 4,144,000 | 3,856,000 | 0 | 0 | 0 | 288,000 | | | | 0 |
| | | | | | | | | 0 | | | | | | 看護師修学資金 貸付金 | 4,144,000 | 3,856,000 | 0 |
| 4. 繰延勘定 | | 30,000,000 | 145,000,000 | 0 | 175,000,000 | 0 | 0 | 175,000,000 | 170,584,804 | 0 | 0 | 0 | 4,415,196 | | | | 0 |
| | 1. 退職給与金 | 30,000,000 | 145,000,000 | 0 | 175,000,000 | 0 | 0 | 175,000,000 | 170,584,804 | 0 | 0 | 0 | 4,415,196 | | | | 0 |
| | | | | | | | | 0 | | | | | | 退職給与金 | 175,000,000 | 170,584,804 | 0 |
| 5. 他会計長期 借入金 返還金 | | 200,000,000 | 0 | 0 | 200,000,000 | 0 | 0 | 200,000,000 | 0 | 0 | 0 | 0 | 200,000,000 | | | | 0 |
| | 1. 他会計長期 借入金返還金 | 200,000,000 | 0 | 0 | 200,000,000 | 0 | 0 | 200,000,000 | 0 | 0 | 0 | 0 | 200,000,000 | | | | 0 |
| | | | | | | | | 0 | | | | | | 他会計長期 借入金返還金 | 200,000,000 | 0 | 0 |
| 資本的支出合計 | | 880,144,000 | 165,000,000 | 0 | 1,045,144,000 | 0 | 0 | 1,045,144,000 | 837,783,617 | 0 | 0 | 0 | 207,360,383 | | 1,045,144,000 | 837,783,617 | 2,018,048 |

(款) 1 資本的支出 (項) 1 建設改良費